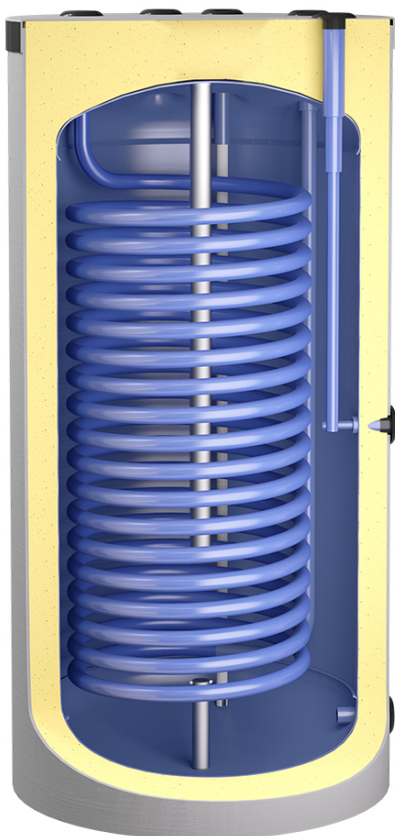


Напольные бойлеры Parpol серии VSZ с мощным теплообменником,  
с верхним подключением на 150 – 200 литров.

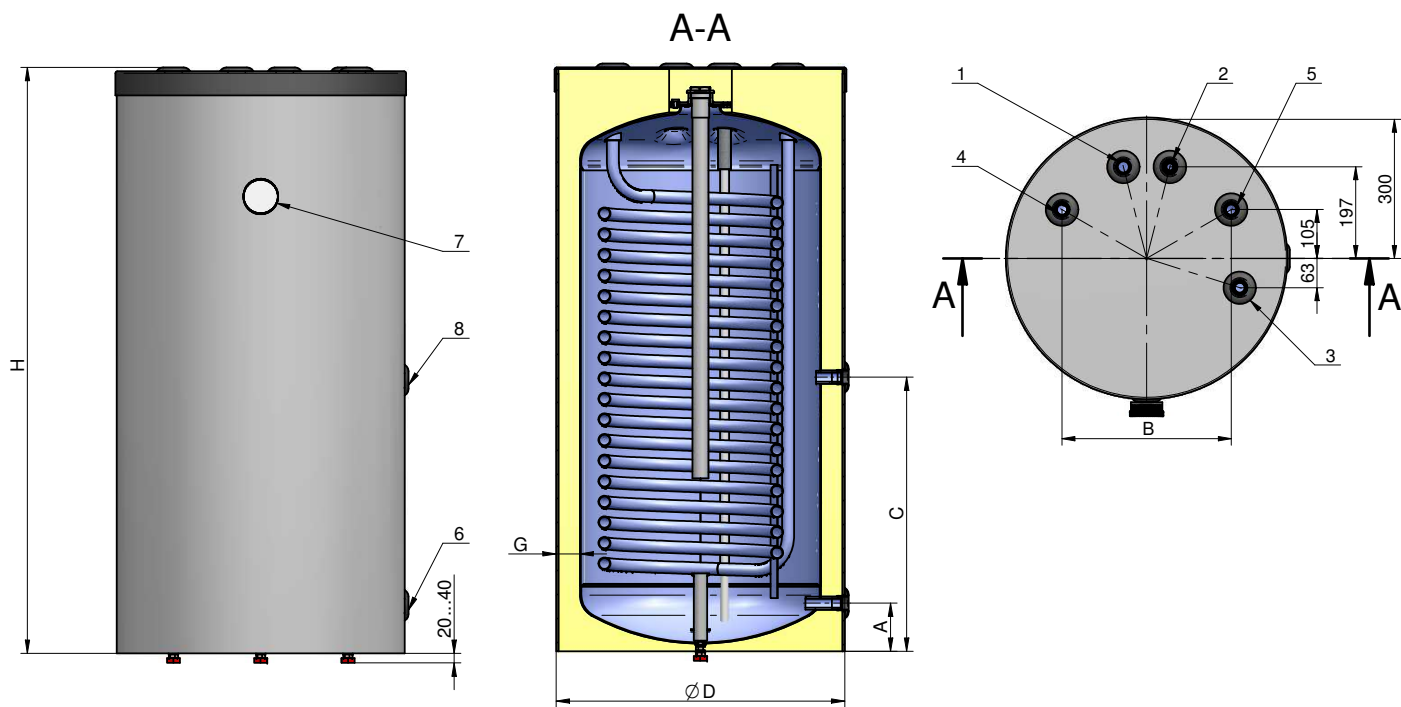


---

### Особенности продукта

---

- ✓ Высокопроизводительный теплообменник
- ✓ Установлены два магниевых анода для защиты от коррозии
- ✓ Высокоустойчивое эмалированное покрытие с добавлением циркония
- ✓ Высокоэффективная изоляция
- ✓ Установлена гильза для котлового датчика (термостата)
- ✓ Установлен термометр
- ✓ Установлен внешний термостат
- ✓ Установлена муфта для линии рециркуляции
- ✓ В комплект поставки входит предохранительный клапан
- ✓ Произведено в Болгарии



<b>Характеристики</b>	<b>Модель</b>	<b>VSZ 150</b>	<b>VSZ 200</b>
	Артикул	600150	600200
	Вместимость, L	150	200
	Энергоэффективность	B	C
	Потери тепла Вт·ч	53	60
	Номинальное давление бака, bar	6	6
	Номинальное давление ТО, bar	6	6
	Площадь теплообменника, м2	1,41	1,93
	Мощность теплообменника, kw	42	59
	Производительность ΔТ 35 °С /60-80 °С, L/h	1040	1450
	Изоляция – жесткий полиуретан, мм	50	50
	Вес, kg	66	78
	<b>Подключение</b>	1. Выход горячей воды	3/4"
2. Вход холодной воды		3/4"	3/4"
3. Рециркуляция		3/4"	3/4"
4. Теплообменник вход		3/4"	3/4"
5. Теплообменник выход		3/4"	3/4"
6. Слив		1/2"	1/2"
7. Термометр		есть	есть
8. Муфта для термостата		1/2"	1/2"
<b>Размеры</b>	A, mm	100	100
	B, mm	364	364
	C, mm	560	570
	D, mm	600	600
	G, mm	50	50
	H, mm	980	1220